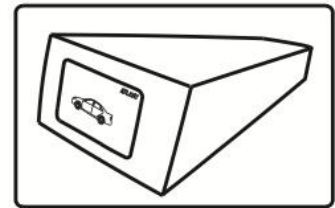


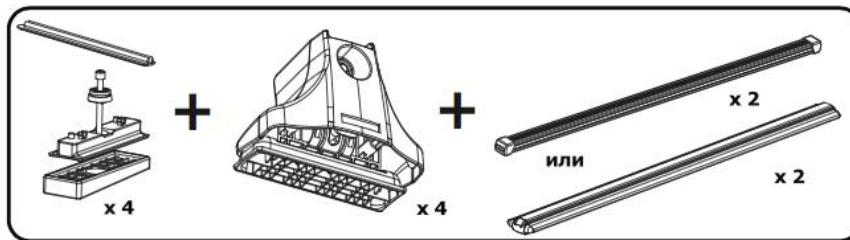
Инструкция для багажников с опорой тип С

Багажник поступает в продажу в двух вариантах:

- в собранном виде (в одной коробке), уже готовый к установке на данную модель автомобиля;



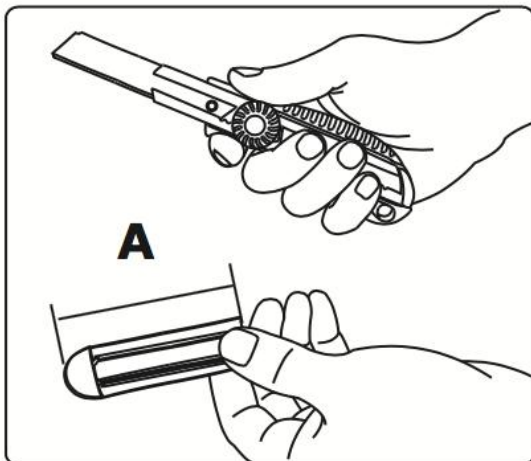
- в наборе из трех элементов (в трех коробках – с опорами, поперечными дугами и комплектом адаптеров).



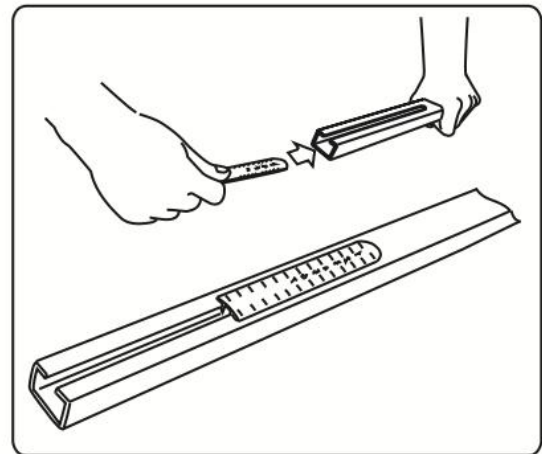
Если Вы приобрели багажник в собранном виде, можете пропустить раздел инструкции «Сборка багажника» и сразу перейти к разделу «Установка багажника» (стр. 3).

Если Вы приобрели багажник в наборе из трёх элементов, Вам потребуется его предварительная сборка.

Сборка багажника



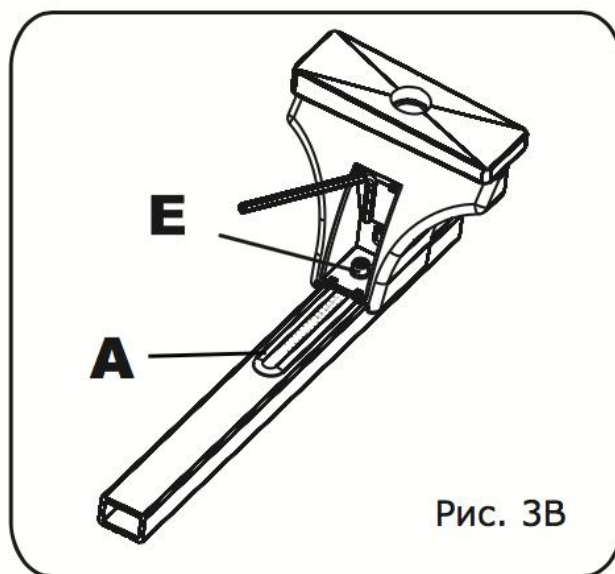
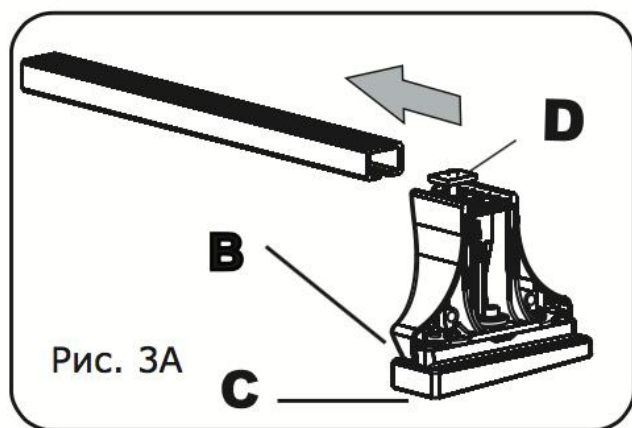
1. Для обеспечения должного расстояния между крепежными опорами багажника отрежьте линейки (А) нужного размера. Выбрать нужный размер линейки необходимо в соответствии с таблицей сборки (см. стр. 6). Оставшаяся часть линейки будет использована для уменьшения аэродинамических шумов.



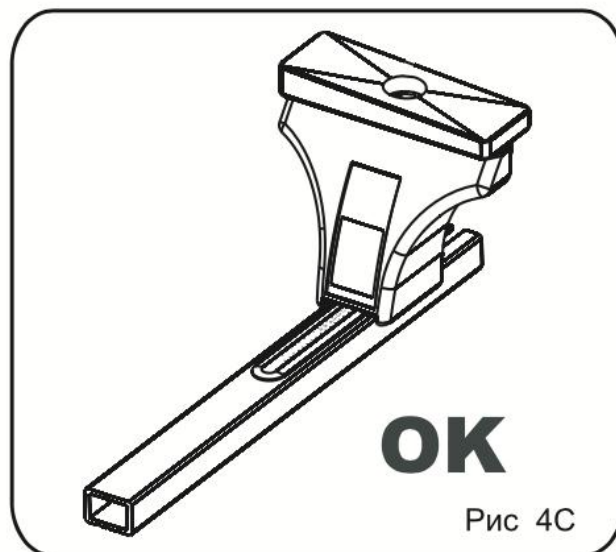
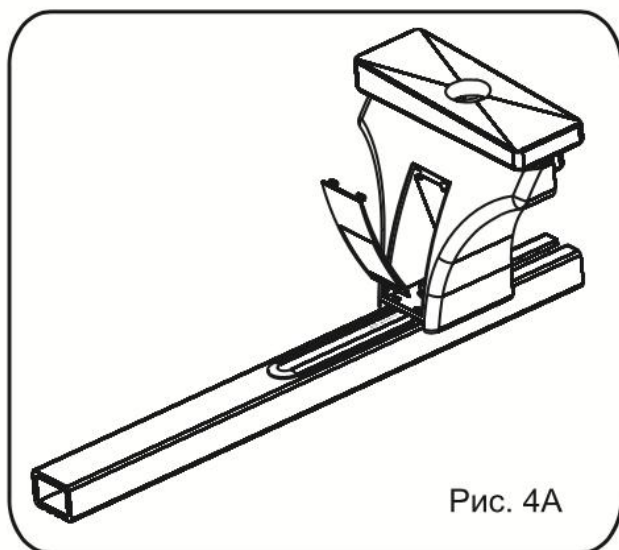
2. Вставьте линейки (А) в пазы поперечин багажника закругленным концом к центру поперечины и цифрами наружу. Пожалуйста, обратите внимание на то, что размеры линеек для передней и задней поперечин багажника могут отличаться.

3. Прикрепите к опоре платформу (B), затем к платформе присоедините резиновую подушку (C), выбрав её из таблицы сборки на стр. 6. Соедините опору багажника с заранее подготовленной (см п. 1, п. 2 на стр. 1), поперечиной (см. рис. 3A) так, чтобы закладная гайка (D) оказалась внутри поперечины.

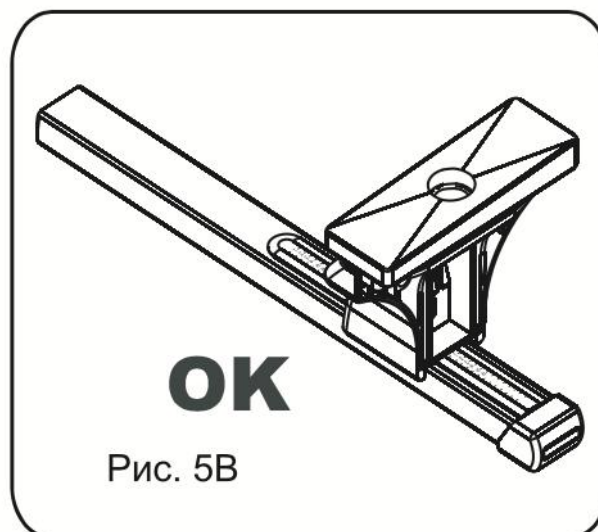
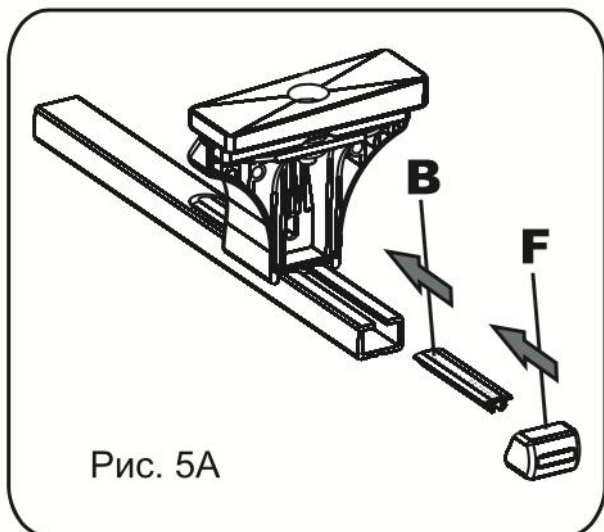
Помните, что размеры линеек для передней и задней поперечин багажника могут отличаться, также как и подушки на передних и задних опорах (см. таблицу сборки на стр. 6), поэтому опору багажника необходимо соединять только с соответствующей поперечиной. Сдвигайте опору до тех пор, пока она не коснется линейки (A) (см. рис.3B). Г-образным ключом затяните винт (E).



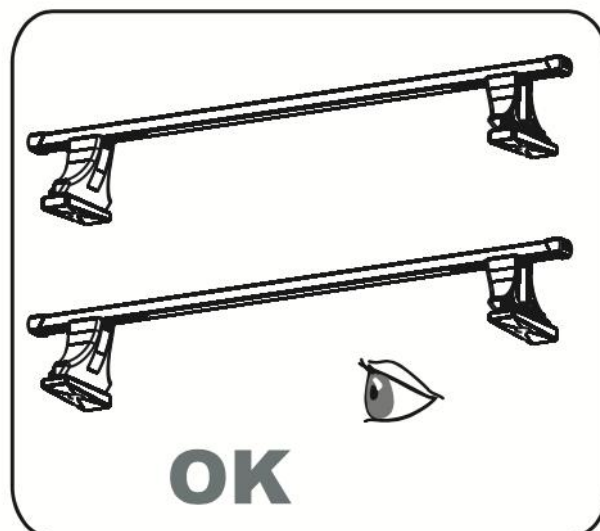
4. Вставьте защитный лючок в опору багажника.



5. Теперь вставьте оставшуюся часть линейки (В) в паз поперечины багажника с внешней стороны опоры. А затем поставьте заглушку (F). См рис. 5А, 5В

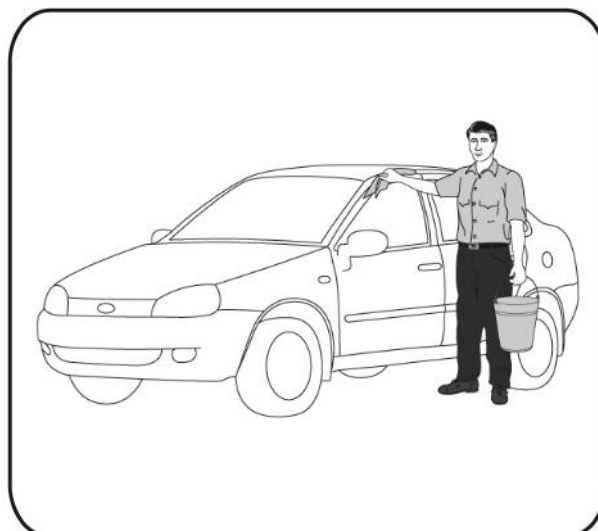


6. Убедитесь, что вы все собрали правильно. Проверьте соответствие подушек на задней и передней дугах на основании таблицы сборки на стр. 6.



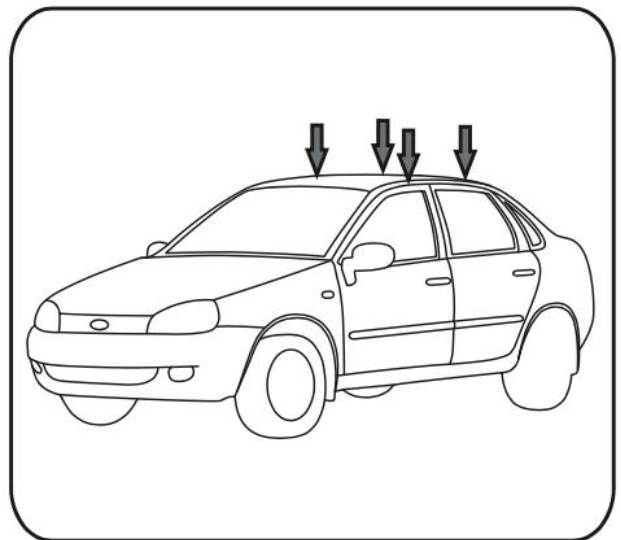
II. Установка

1. Вымойте и вытрите насухо крышу вашего автомобиля в местах установки опор багажника. Несоблюдение этого условия может привести к повреждению лакокрасочного покрытия.

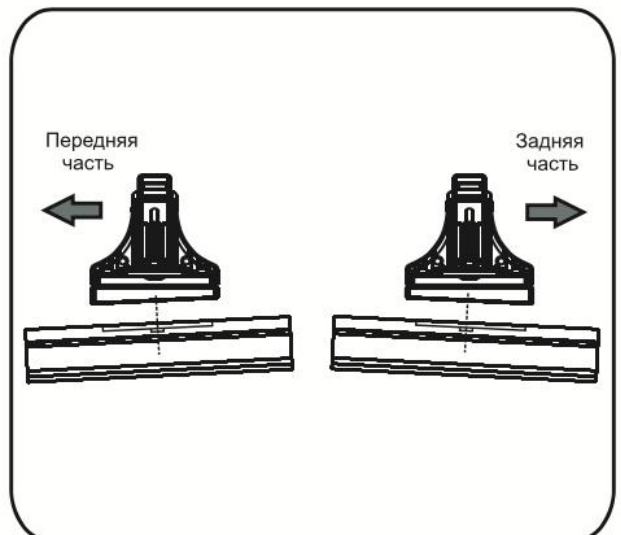


2. Откройте крышки, защищающие места крепления багажника на крыше автомобиля и найдите отверстия с резьбой.

Примечание: в некоторых моделях автомобилей (например семейство Ford Focus) резьбовые отверстия залиты гидроизоляционной мастикой. В этом случае необходимо с помощью отвертки удалить часть мастики в центре штатного места, вывинтить заглушку и освободить отверстие. (Места расположения отверстий необходимо уточнить в инструкции к автомобилю.)

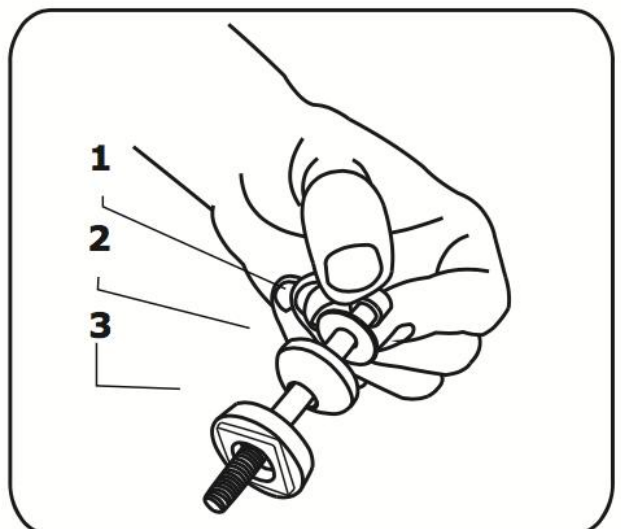
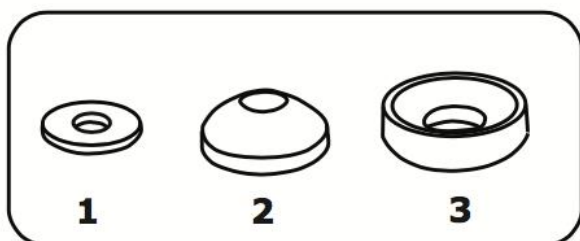


3. Поместите соответствующую (переднюю, либо заднюю) дугу багажника на крышу автомобиля так, чтобы опоры находились над штатными местами крепления багажника вашего автомобиля.



4. Соберите винт с комплектом шайб в последовательности:

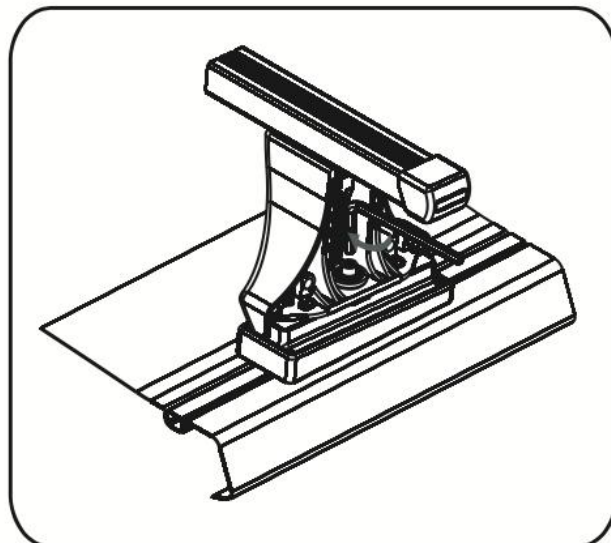
- 1) стальная шайба,
- 2) сферическая шайба,
- 3) гнездовая шайба.



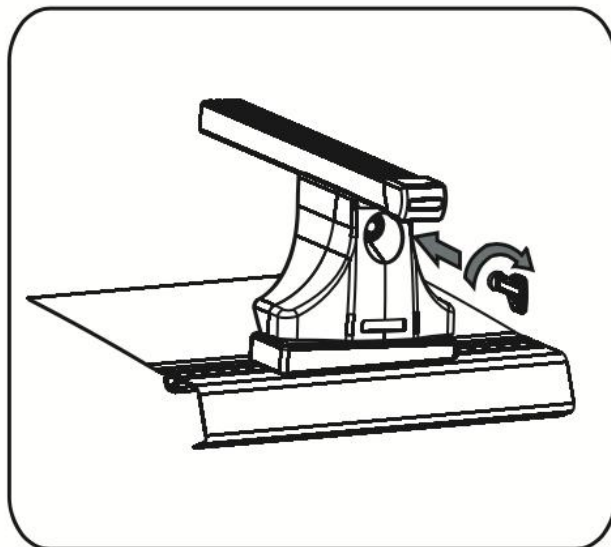
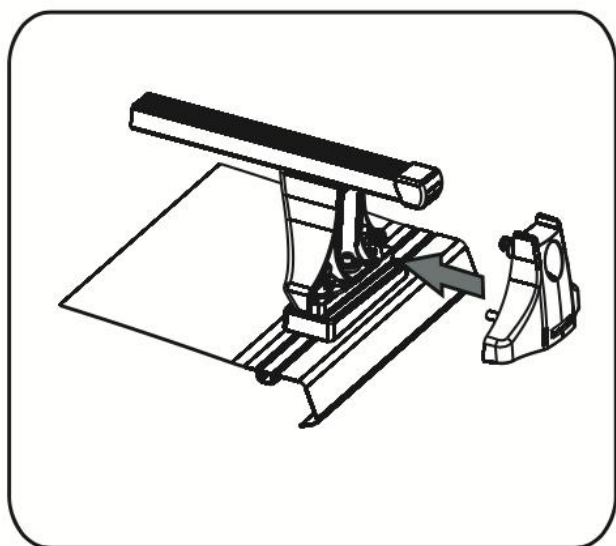
5. После того, как вы убедитесь, что отверстие в опоре расположено напротив точки крепления, вставьте винт в резьбовое отверстие крышки вашего автомобиля, затем затяните его Г-образным ключом.

Последовательно затяните винты во всех 4-х опорах.

(Примечание: длину винтов для передней и задней дуги можно уточнить в таблице сборки на стр. 6.)



6. Установите крышку и закройте замок поворотом ключа по часовой стрелке.



7. Потяните установленный багажник из стороны в сторону, чтобы убедиться, что он установлен надёжно. После установки груза на поперечины багажника, проверьте еще раз надежность и прочность его крепления и при необходимости подтяните винты.

Периодически проверяйте состояние багажника и груза.

Таблица сборки

№	Марка автомобиля	Длина линеек (А), мм*		Номера подушек**		Длина винтов, мм	
		передняя дуга	задняя дуга	передние подушки	задние подушки	передние	задние
1	Citroen Berlingo 2008г-	130	132	3	2	60	55
2	Fiat Doblo	135	105	2	1	55	55
3	Fiat Panda	95	80	2	3	60	60
4	Ford Connect	90	90	1	1	60	60
5	Ford Focus 2	90	75	3	2	70	70
6	Ford Focus C Max	105	80	3	2	70	70
7	Ford Focus S Max	167	135	3	2	60	60
8	Ford Mondeo 2001-2007г			3	2	70	70
9	Kia Ceed	83	68	2	2	65	65
10	Mazda 2	135	95	2	3	60	60
11	Mazda 3 седан	160	150	3	3	60	60
12	Mazda 3 хэтчбек	160	145	3	2	60	55
13	Mazda 323F 1994-1998г	110	105	2	2	55	55
14	Mazda 6 2002-2007 седан	135	122	3	1	60	60
15	Mazda 6 2007- хэтчбек	152	142	2	2	60	60
16	Mazda 6 2007г - седан	152	147	2	2	60	60
17	Mazda CX-7	117	100	1	2	60	60
18	Mitsubishi ASX	120	125	2	2	55	55
19	Nissan X-trail (Т30)	100	85	1	1	55	55
20	Nissan X-trail (Т31)	120	105	1	1	55	55
21	Peugeot 307	95	65	3	2	65	65
22	Peugeot Partner 2008г-	150	110	3	2	60	55
23	Renault Kangoo	112	112	3	1	55	55
24	VW Caddy	145	125	1	1	50	50

* см. пункт 1 в разделе «Сборка багажника» (стр. 1).

Примечание: если вы не нашли информацию о длине линеек на ваш автомобиль, свяжитесь пожалуйста с нашим менеджером по продукту.

**Номера подушек:



1

2

3

Обратите внимание:

- Багажник должен устанавливаться только в соответствии с данной инструкцией.
- Храните инструкцию в своем автомобиле.
- Внимательно прочитайте эту инструкцию перед тем, как установить багажник в первый раз.
- Если у вас возникли какие-либо вопросы, пожалуйста, свяжитесь с продавцом.
- Если на крыше вашего автомобиля имеются заводские места для установки багажника, закрытые заглушками, либо лючками, то перед установкой багажника их необходимо удалить.
- Учитывая вес самого багажника, он равен 5 кг, не превышайте максимально допустимую нагрузку.

Внимание!

Настоящий багажник специально разработан только для указанных моделей автомобилей.

Тесты, проводимые автопроизводителями и специализированными журналами, подтверждают, что при перевозке крупногабаритных грузов (лодки, боксы и т.д.) нагрузки на крышу автомобиля возрастают. Это происходит из-за увеличения сопротивления воздуха. Характеристики управляемости нагруженного автомобиля изменяются, поэтому мы рекомендуем вам соответственно корректировать скоростной режим автомобиля.

Не пользуйтесь автоматической мойкой при установленном багажнике.

Производитель не несет ответственности за ущерб, причиненный вследствие неправильной установки багажника на автомобиль.

Правила безопасной эксплуатации

Пожалуйста, храните это руководство по установке с документами на машину.

Пожалуйста, примите к сведению следующую информацию:

1. Максимальная скорость с не загруженным багажником 130 км/ч.
2. Максимальная скорость с нагруженным багажником 70кг - 100 км/ч.
3. При нагрузке 70 кг скорость вхождения в поворот на 90° не более 20 км/ч.
4. При пробеге автомобиля с багажником (даже при отсутствии груза) возрастает расход топлива и увеличиваются аэродинамические шумы.
5. Не забывайте, что при движении в поворотах, нагрузка на крышу возрастает в несколько раз.
6. Перед загрузкой багажника ознакомьтесь с рекомендациями производителя автомобиля, касающимися допустимой нагрузки на крышу. Обычно максимально допустимая нагрузка на крышу автомобиля 75 кг.
7. Убедитесь, что перевозимый груз надёжно зафиксирован на багажнике. Вес груза, размещаемого на багажнике, должен быть равномерно распределён, а центр тяжести груза находится как можно ниже. Тяжелый груз небольшого размера следует размещать ближе к краю багажника, а не по центру.
8. Из соображений безопасности груз не должен выдаваться за пределы кузова автомобиля.
9. Перед перевозкой убедитесь, что все крепления правильно зафиксированы и груз надёжно закреплен на багажнике. Проверьте после непродолжительной поездки все соединения креплений. В дальнейшем осуществляйте проверку перед каждой поездкой.
10. Во время продолжительных поездок в условиях нормального дорожного покрытия раз в 2 часа проверяйте состояние креплений. В случае если поездка происходит по неровному дорожному покрытию, проверять состояние креплений следует раз в 1 час.

Помните: Если по причине срыва груза произойдёт ДТП, то страховка не выплачивается (см. Правила страхования)

11. При движении с багажником щели между элементами багажника и элементами кузова автомобиля забиваются дорожной пылью, что может привести к повреждению лакокрасочного покрытия кузова, поэтому раз в две недели снимайте багажник и очищайте места крепления.

Марка автомобиля	Комплект адаптров, арт.	Длина дуги, мм	Опоры, арт.	Номер подушек		Длина линеек, мм		Расстояние от оси дуги до линии разделения дверей, мм		Номер прижима (кита)		Дополнительный крепеж
				Перед.	Зад.	Перед.	Зад.	Перед.	Зад.	Перед.	Зад.	
Citroen Berlingo 2 (2008г. - ...)	8748	1260 с	8709	3	средняя 1, задняя 2	150	110	Средн.120	шлат.	нет	нет	винт М8х60 2шт. М8х55 4шт. DIN 912; шайба 8 DIN9021 6шт.
Citroen C4 (2004 — 2011)	8757	1100 с	8709	нет	нет	140	100	шлат.	шлат.	нет	нет	Din 912 М6х70 (4 шт.)
Citroen C4 Picasso (06...)	8759	1260 с	8709	нет	нет	120	90	шлат.	шлат.	нет	нет	винт М6х55 Din 912 (4 шт.)
Fiat Doblo	8737	1260 с	8709	2	Средняя 1, задняя 1	135	105	Средн.125	шлат.	нет	нет	винт М6х50 средн. задн//М6х55 передн.
Fiat Panda	8739	1260 с	8709	2	3	95	80	шлат.	шлат.	нет	нет	винт М6х60 DIN912
Ford Connect	8743	1260 с	8709	1	1	90	90	шлат.	шлат.	нет	нет	винт М8х60
Ford Focus 2	8730	1260 с	8709	3	2	90	75	шлат.	шлат.	нет	нет	винт М6х70
Ford Focus C Max	8738	1260 с	8709	3	2	105	80	шлат.	шлат.	нет	нет	винт М6х70
Ford S Max	8739	1260 с	8709	3	2	167	135	шлат.	шлат.	нет	нет	Сзади винт М6х60 din912 (2шт.), спереди винт М6х65 din912(2шт.)
Ford Mondeo (2001 — 2007r)	8731	1260 с	8709	3	2	80	75	шлат.	шлат.	нет	нет	винт М6х70
Honda CRV (2007-2011)	8752	1260 с	8709	нет	нет	85	60	шлат.	шлат.	нет	нет	болт мебельный М6х40 Din603, гайка М8х24 Din, гайка М6 Din934
Hyundai Solaris (hatchback) (2011г-...)	8734	1100 с	8709	3	3	150	150	шлат.	шлат.	нет	нет	винт М6х60
Kia Ceed	8741	1260 с	8709	2	2	83,5	68,5	шлат.	шлат.	нет	нет	винт М6х60 4 шт.
Lada Largus (mpv) (2012 — н.в.)	8749	1100 с	8709	1	1	8,5 (сред.)	8,5	шлат.	шлат.	нет	нет	Винт М8х50 din 912 — 4 шт.
Mazda 2	8744	1100с	8709	2	3	135	95	шлат.	шлат.	нет	нет	винт М6х60
Mazda 3 (sedan) (2003-2009r), (2009r-2013)	8734	1100с	8709	3	3	160	150	шлат.	шлат.	нет	нет	винт М6х60
Mazda 3 (Hatchback)	8735	1100с	8709	3	2	160	145	шлат.	шлат.	нет	нет	передн. Опоры винт М6х60, задние опоры М6х55
Mazda 323 F (1994-1998r)	8732	1100с	8709	2	2	110	105	шлат.	шлат.	нет	нет	винт М6х55
Mazda 6 (2002-2007r)	8733	1100с	8709	3	1	135	122	шлат.	шлат.	нет	нет	винт М6х60- 2шт., М6х50-2шт.
Mazda 6 (2007r-2013r) (sedan)	8746	1100с	8709	2	2	152	147	шлат.	шлат.	нет	нет	винт М6х60
Mazda 6 (2007r-2013r) (hatchback)	8742	1100с	8709	2	2	152	142	шлат.	шлат.	нет	нет	винт М6х60
Mazda CX7	8745	1260с	8709	2	2	117	100	шлат.	шлат.	нет	нет	винт М6х60
Mitsubishi ASX (2010 — 06.2011)	8732	1260 с	8709	2	2	105	80	шлат.	шлат.	нет	нет	винт М6х55 4шт .DIN 912
Nissan Primera P12 (wagon) (2002-2007)	8737	1100с	8709	2	1			шлат.	шлат.	нет	нет	винт М6х50 средн. задн//М6х55 передн.
Nissan X-trail (Т31)	8747	1260 с	8709	1	1	100	85	шлат.	шлат.	30.8747.0009	30.8747.0009	Винт М6х16(8шт) DIN 965, Болт мебельный М6х55(4шт.) DIN 603, гайка М6 (4шт.)
Nissan X-trail (Т30)	8747	1260 с	8709	1	1	100	85	шлат.	шлат.	30.8747.0009	30.8747.0009	Винт М6х16(8шт) DIN 965, Болт мебельный М6х55(4шт.) DIN 603, гайка М6 (4шт.)
Opel Astra Family (2010- н.в.) (Hatchback)	8753	1100 с	8709	нет	нет	135	115	шлат.	шлат.	нет	нет	Винт М6х50 DIN912(2шт.), М6х40 DIN912(2шт.), М6х20 DIN912(8шт.), ПР 047(8шт.)
Opel Astra Family (2010- н.в.) (Sedan)	8753	1100 с	8709	нет	нет	140	125	шлат.	шлат.	нет	нет	Винт М6х50 DIN912(2шт.), М6х40 DIN912(2шт.), М6х20 DIN912(8шт.), ПР 047(8шт.)
Opel Astra Family (2010- н.в.) (универсал)	8753	1100 с	8709	нет	нет	135	95	шлат.	шлат.	нет	нет	Винт М6х50 DIN912(2шт.), М6х40 DIN912(2шт.), М6х20 DIN912(8шт.), ПР 047(8шт.)
Opel Astra H (2004-2009r)	8753	1100 с	8709	нет	нет	140	125	шлат.	шлат.	нет	нет	Винт М6х50 DIN912(2шт.), М6х40 DIN912(2шт.), М6х20 DIN912(8шт.), ПР 047(8шт.)
Opel Zafira (2005r-...)	8753	1260с	8709	нет	нет	90	70	шлат.	шлат.	нет	нет	Винт М6х50 DIN912(2шт.), М6х40 DIN912(2шт.), М6х20 DIN912(8шт.), ПР 047(8шт.)
Peugeot 307	8740	1260 с	8709	3	2	95	65	шлат.	шлат.	нет	нет	винт М6х65
Peugeot 308 (2007 - ...)	8756	1260 с	8709	нет	нет	115	60	шлат.	шлат.	нет	нет	винты din 912 — М6х40 (4 шт.), din 603 М6х50 (4 шт.)
Peugeot 3008 (2009 - ...)	8760	1260 с	8709	нет	нет	145	115	шлат.	шлат.	нет	нет	винты din 912 — М6х40 (4 шт.), din 603 М6х50 (4 шт.)
Peugeot Partner (с 2008г -)	8748	1260 с	8709	3	средняя 1 задняя 2	150	110	средн.120	шлат.	нет	нет	винт М8х60 2шт. М8х55 4шт. DIN 912; шайба 8 DIN9021 6шт.
Porsche Cayenne 955(02-06)957(07-10)	8758	1100с	8709	2	2	130	130	Т-профиль	Т-профиль	нет	нет	
Renault Kangoo (van, minivan, fourgon) (97...08)	8736	1100с	8709	2	1	112	112	шлат.	шлат.	нет	нет	винт М8х55 din 912 (4 шт.)
Renault Kangoo (van, minivan, fourgon) (08...)	8736	1260 с	8709	2	1	105	105	шлат.	шлат.	нет	нет	винт М8х55 din 912 (4 шт.)
Suzuki Grand Vitara (2005 - ...)	8751	1260 с	8709	1	1	85	50	нет	нет	нет	нет	Болт мебельный М6х40 Din603(4 шт), гайка М6 Din934(4 шт.)
VW Amarok (2009-...)	8755	1260 с	8709	3	1	135	130	шлат.	шлат.	нет	нет	винт din 912 М6х70 (4 шт.)
VW Caddy	8749	1100 с	8709	1	1	145	125	шлат.	шлат.	нет	нет	винт М8х50 4шт. DIN 912; шайба 8 DIN9021 4шт.
VW T5	8754	1500 с	8709	1	1	85	85	шлат.	шлат.	нет	нет	винт М6х80 4шт .DIN 912